

# Montagehandleiding

akoestische thermische oplossingen

STERTEKT MONTAGE

2024 - Versie 1



**STERTEKT**   
AKOESTISCHE THERMISCHE OPLOSSINGEN

## Inhoud

1. Algemeen .....	3
2. Controleer de ontvangen goederen .....	3
3. Opslag, bescherming en acclimatisering .....	3
4. Toepassing Stertekt panelen .....	3
5. Bevestigingsmaterialen .....	4
5.1. Betonschroeven (STXB & STSB).....	4
5.2. Slagpluggen (STSP en SLSP) voor montage op beton .....	4
5.3. Hout- en metal-studschroeven (STSHM, STSZC en HWCS).....	4
5.4. Verlijming met Stertekt lijm-schuim.....	4
6. Montage algemeen.....	5
6.1. Montage Stertekt Plus (Basic) (A2), Stertekt MLROCK (A2) & Stertekt TresMax .....	6
6.2. Montage Stertekt AlphaMax (LSW) (A2), Stertekt Plus (basic) BB (A2) & MLROCK BB (A2) .....	8
6.3. Montage Stertekt MavroMax, Stertekt MLPIR & Stertekt MLRESOL .....	10
6.4. Overzicht montage op beton met schroef/ plug: Plus (basic) (A2), MLROCK (A2) & TresMax (P) .....	12
6.5. Overzicht montage op beton met beugels: AlphaMax (LSW) (A2), Plus (basic) BB (A2) & MLROCK BB (A2) .....	12
6.6. Overzicht montage op beton met schroef/ plug: MavroMax, MLPIR & MLRESOL .....	13
7. Hoek- en Sluitplaten, Sluitstroken & Inspectieluiken .....	13
7.1. Hoekplaten .....	14
7.2. Sluitplaten .....	14
7.3. Sluitstroken .....	14
7.3. Inspectieluiken .....	14
8. Op maat zagen .....	15
9. Reiniging & Onderhoud .....	15
10. Retoucheren & Verven.....	15
11. Informatie & Advies.....	15

## 1. Algemeen

Isolco is dé innovatieve partner op het gebied van isolatie, brandveiligheid, akoestiek, duurzaamheid en design. We bieden maatwerkoplossingen en denken graag met u mee over de beste montage-methode voor uw project. Zij het een vochtbestendige zwembad wand, een verlaagd balvast sporthal plafond, een akoestisch design in een kantoor, de thermische geïsoleerde berging of het brandstabele plafond van een entreehal.

Stertekt thermische houtwolcement combi-panels zijn standaard voorzien van een wisselspanning om koudebruggen te voorkomen en een eenvoudige montage te bevorderen. Alle Stertekt houtwolcement combipanelen zijn gemaakt van 100% verantwoord, PEFC of FSC® gecertificeerd, hout en natuurlijk cement. Door de natuurlijke eigenschappen van het materiaal kan er bij naturel crème platen sprake zijn van kleur-nuances en bij naturel grijs platen van kleur-verschillen.

In deze uitgebreide montagehandleiding adviseren wij u over de beste montage-methode voor Stertekt houtwolcement combipanelen. Garantie op Stertekt panelen wordt alleen gegeven wanneer alle montage instructies (aantoonbaar) juist zijn opgevolgd.

## 2. Controleer de ontvangen goederen

Voordat u begint met uitpakken is het belangrijk om eerst de ontvangen goederen te controleren. Controleer altijd of u de juiste producten heeft ontvangen (denk hierbij aan hoeveelheid, formaat, kleur en dikte van de uitvoering) en natuurlijk of de goederen niet beschadigd zijn.

Zichtbare schade of andere onregelmatigheden dient u aan te tekenen op de leverbon, voordat u deze (getekend voor ontvangst) aan de transporteur overhandigt. Als u de levering heeft gecontroleerd, kunt u verder gaan met de volgende stappen.

Als een levering niet klopt of beschadigd is, neem dan direct contact op met uw leverancier of Isolco B.V.

## 3. Opslag, bescherming en acclimatisering

Stertekt houtwolcement combipanelen moeten met een goede, vlakke ondersteuning horizontaal opgeslagen worden, bij voorkeur op pallets of latten.

- ✓ Bescherm de panelen bij opslag buitenshuis goed tegen weersinvloeden (vocht).
- ✓ Zorg ervoor dat bij opslag binnen, de ruimte volledig is afgesloten van weersinvloeden.
- ✓ Verwijder bij opslag binnen de verpakking van de houtwolcement combipanelen.

Laat de panelen voor gebruik minimaal 48 uur, liefst 14 dagen, acclimatiseren in de ruimte waar de panelen worden gemonteerd, in een stabiel omgevingsklimaat. Dit voorkomt problemen door uitzetting of 0,3% krimp. Ook nu kunt u de panelen het best horizontaal opslaan, bij voorkeur op pallets of latten zodat elk paneel goed kan ademen.



## 4. Toepassing Stertekt panelen

Stertekt houtwolcement combipanelen hebben uitstekende isolerende en brandwerende eigenschappen. Door ons brede assortiment vindt u bij Isolco altijd een paneel dat naadloos aansluit bij de specifieke eisen van uw project. Stertekt panelen zijn uitermate geschikt als plafond- en wandafwerking voor onder andere zwembaden, scholen en kantoren. Daarnaast vindt u onze panelen in sporthallen, galerijen, balkons en (theater)zalen.

Twijfelt u over de juiste toepassing? Neem dan contact op met Isolco B.V. Wij denken graag met u mee.

## 5. Bevestigingsmaterialen

Bij ieder Stertekt paneel in deze montagehandleiding geven we aan welke manier van monteren en welk bevestigingsmateriaal de voorkeur geniet. Voor een optimale montage heeft Isolco diverse bevestigingsmaterialen in het assortiment.

### 5.1. Betonschroeven (STXB & STSB)

Isolco betonschroeven zijn geschikt voor de montage van Stertekt combipanelen op de meeste betonsoorten. De schroeven hebben een 18 mm kop en kunnen door middel van een schroefboormachine met een Torx 30 bit aangedraaid worden. De betonschroeven voorboren met een boordiameter van 6,0 tot 6,5 mm (afhankelijk van de betonkwaliteit) en een standaard plaatsingsdiepte van 25 mm. Isolco betonschroeven zijn elektrolytisch gegalvaniseerd. De kleurcoating is standaard afgestemd op onze naturel kleuren en een viertal standaard combipanelen kleuren.

Besteld u op aanvraag speciaal gespoten houtwolcement panelen dan kunnen wij de betonschroeven in zelfde speciale gespoten kleur meeleveren.

### 5.2. Slagpluggen (STSP en SLSP) voor montage op beton

Onze slagpluggen worden in het voorgeboorde gat geslagen en nadien voorzien van een kleurkap. Deze pluggen hebben een 38 mm (STSP) of 43 mm (SLSP) kop, een boordiameter van 8 tot 8,5 mm (afhankelijk van de betonkwaliteit) en een minimale plaatsingsdiepte van 30 mm. Isolco slagpluggen zijn elektrolytisch gegalvaniseerd. De kunststof kap is voorzien van een houtwolstructuur. De kleur van de kunststofkap zijn afgestemd op onze meest voorkomende combipaneel kleuren.

Al onze brandproeven, volgens EN-13501-1 en (indien van toepassing) brandstabiliteitsproeven volgens NBN 713.020, voor Stertekt combipanelen zijn gedaan met bevestigers van Isolco.

Op verzoek kunnen wij u voorzien van een garantie-certificaat, mits alle montage instructies (aantoonbaar) juist zijn opgevolgd.

### 5.3. Hout- en metal-studschroeven (STSHM, STSZC en HWCS)

Isolco biedt ook schroeven voor montage op houten latten en metal-studsystemen zonder voorboren. De populairste van deze schroeven zijn onze STSHM.

De STSHM schroeven hebben een 13 mm kop en zijn verkrijgbaar vanaf 4,2 x 45 mm (voor langere lengtes raadpleeg de documentatie STSHM) en hebben een plaatsingsdiepte van min. 20 mm in hout. De STSHM schroeven kunnen daarnaast ook door maximaal 0,7 mm dikke metal-studprofielen geschroefd worden en kunnen doormiddel van een schroefboormachine met een PH 2 bit worden aangedraaid.

De STSZC houtschroef is zelftappend, heeft een 21 mm kop en kan doormiddel van schroefboormachine met een Torx 40 bit worden aangedraaid.

De STSHWC(S) houtschroef is eveneens zelftappend, heeft een 13 mm kop, is verkrijgbaar in 4,2 x 45 mm en kan doormiddel van schroefboormachine met een PH 2 bit worden aangedraaid.

### 5.4. Verlijming met Stertekt lijmschuim

Stertekt Lijmschuim is geschikt voor het verlijmen van de volgende Stertekt combipanelen: Stertekt MavroMax, Stertekt MLPIR en Stertekt MLRESOL. De Lijmschuim kan ook gebruikt worden voor het verlijmen van niet geïsoleerde houtwolcementpanelen.

Isolco bevestigingsmaterialen kunnen zowel binnen als buiten gebruikt worden. In agressieve omstandigheden adviseren wij roestvrijstalen bevestigingsmaterialen te gebruiken.

Vraag naar de mogelijkheden.

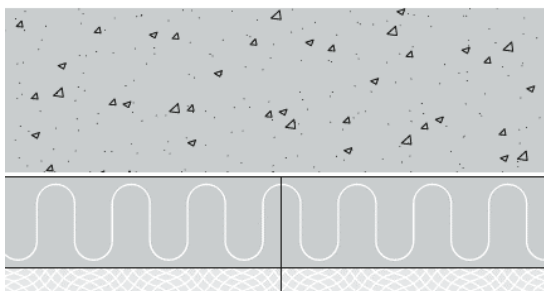
## 6. Montage algemeen

Voor montage op het plafond begint u met het plaatsen van de panelen aan een zijde (lengte of breedte) en monteert u de volledige rij alvorens aan de volgende rij te beginnen. Voor montage van een wand adviseren wij u met de onderste rij aan te vangen. Hierdoor kunt u optimaal gebruik maken van het TYPE paneel (met / zonder *x type* sponning) en de bevestigingswijze. Zo bespaart u bij TYPE 2 combipanelen op beton al snel 50% bevestigingsmiddelen.

- ✓ Zorg voor aanvang dat u alle montage- en gereedschapsinstructies heeft gelezen.

### Beton

Doorgaans worden onze panelen rechtstreeks op beton gemonteerd, deze volgende pagina's en montage voorbeelden zijn hierop afgestemd.

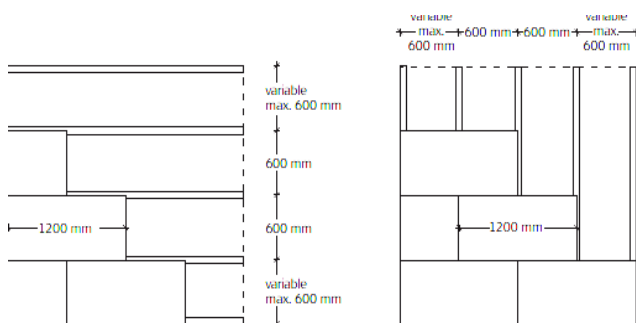


*Gaat u monteren op een andere ondergrond of constructie?*

Neem dan contact op met Isolco B.V. voordat u Stertekt combipanelen besteld, wij helpen u graag bij het kiezen van de juiste oplossingen en het bepalen en voorbereiden van de beste montage mogelijkheden.

### Houten regelwerk en/of metal-stud profielen (C60/27)

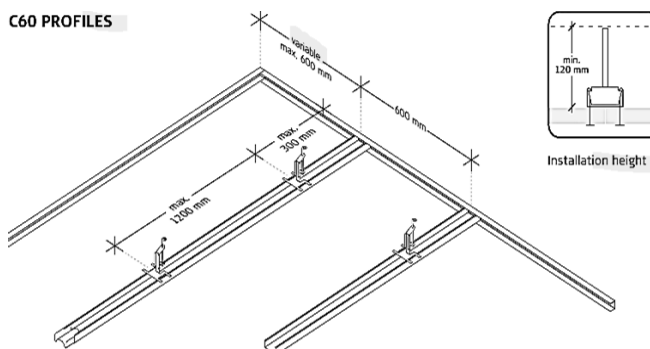
Wij adviseren voor montage van een regelwerk of metal-studprofiel oppervlak altijd te beginnen met de midden-lijn en eerst deze rij volledig te monteren. Werk vervolgens langszijde in rijen naar buiten toe. Het is belangrijk dat de panelen zo dicht mogelijk tegen elkaar aan gemonteerd worden. Voor het mooiste esthetisch effect adviseren wij om in halfsteensverband te monteren.



### Advies

Test altijd eerst op meerdere plekken in het beton of de schroef of slagplug met voorgeschreven voorboor diameter goed in het materiaal vast blijft zitten. Test bij verlijming altijd eerst een nieuw type paneel op een nieuwe ondergrond, om te controleren of de hechtinggraad juist is. Verlijming van minerale wol combipanelen levert problemen op en wordt daarom ten zeerste afgeraden. Omwille van de brandveiligheid adviseren wij bij alle panelen mechanische bevestiging.

### C60 PROFILES

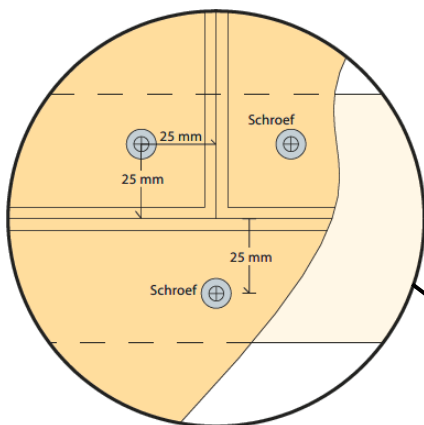


**6.1. Montage Stertekt Plus (Basic) (A2), Stertekt MLROCK (A2) & Stertekt TresMax**  
 Stertekt Plus (Basic) (A2), Stertekt MLROCK (A2) en Stertekt TresMax zijn geïsoleerde houtwolcementpanelen voorzien van een laag hoogwaardige minerale wol. Stertekt combipanelen met minerale wol blinken vooral uit op het gebied van brandveiligheid en akoestiek. Alle panelen zijn standaard Brandklasse B-s1,d0, maar Stertekt combipanelen met minerale wol kunnen ook in Brandklasse A2-s1,d0 geleverd worden (Stertekt Plus (Basic) A2 en Stertekt MLROCK A2).

Afhankelijk van de samenstelling en montagemethode hebben Stertekt Plus (Basic) (A2) en Stertekt MLROCK (A2) een minimale absorptiewaarde van 0,80 tot 1,00. De Stertekt TresMax heeft een minimale absorptie van 0,40 tot 0,85. Raadpleeg de akoestische gegevens of neem contact op met uw leverancier of Isolco B.V.. Wij helpen u graag verder.

#### Beschikbare maten

Stertekt Plus (Basic) (A2), Stertekt MLROCK (A2) en Stertekt TresMax zijn standaard verkrijgbaar in de maat 1200 x 600 mm. Andere formaten zijn beschikbaar op aanvraag. Stertekt Plus (Basic) (A2), Stertekt MLROCK (A2) en Stertekt TresMax zijn verkrijgbaar in verschillende diktes. Neem voor meer (technische) informatie contact op met uw leverancier of Isolco B.V.



#### **Bevestiging op metal-stud (C60/27)? Plus (basic) (A2) TYPE 9:**

Plaats de schroeven dan geen 25 mm maar 20 mm uit de rand naar het midden toe.

#### Mogelijke ondergrond & toepassing

Stertekt Plus (Basic) (A2) en Stertekt MLROCK (A2) kunnen Brandstabiël gemonteerd worden. Stertekt Plus (Basic) (A2), Stertekt MLROCK (A2) en Stertekt TresMax kunnen toegepast worden op de volgende ondergronden:

- ✓ Beton en andere steenachtige ondergronden
- ✓ Hout\*
- ✓ Metal-studprofielen\*
- ✓ Andere ondergronden in overleg met Isolco B.V.

*\*Montage op houten regelwerk en metal-stud profielen is mogelijk, neem vóór aanschaf van uw combipanelen contact op met uw leverancier of Isolco B.V. Wij helpen u graag verder.*

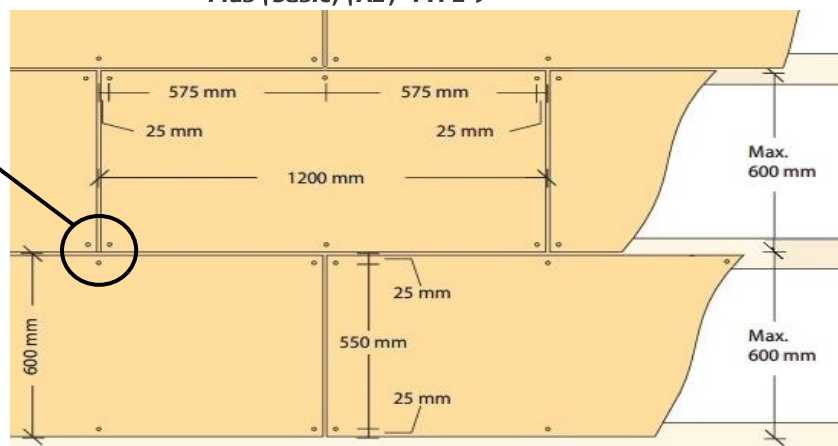
#### Geschikte bevestigingsmiddelen

- ✓ Isolco betonschroeven (STXB & STSB)
- ✓ Isolco houtschroeven (STSHM, HWSC & STSZC)
- ✓ Isolco metal-studschroeven (STSHM)
- ✓ Isolco slagpluggen (SLSP & STSP), let hierbij goed op de slagkracht\*

Voor Stertekt Plus (Basic) (A2), Stertekt MLROCK (A2) en Stertekt TresMax is geen verlijming mogelijk.

*\*Slagpluggen zijn na montage niet meer te verstellen. Stertekt Plus (Basic) (A2), Stertekt MLROCK (A2) en Stertekt TresMax panelen bestaan uit een laag minerale wol (welk compressie vertoont als er druk wordt toegepast). De drukverdeling (gelijke slagkracht) is bij elk van de montagepunten van uiterst belang om een vlak eindresultaat te garanderen.*

**Figuur 1. Bevestiging op hout Plus (basic) (A2) TYPE 9**



## Montage advies - Brandstabiliteit

Voor een 30 minuten Brandstabele montage volgens NBN 713.020 gebruikt u liefst 6 schroeven per paneel\*.

Voor Brandstabele plafonds moeten alle panelen groter dan 600 x 600 mm met minimaal 5 bevestigingspunten gemonteerd worden. Alle panelen van 600 x 600 of kleiner moeten we 4 bevestigingspunten gemonteerd worden.

Lees voor aanvang onze rapporten. Twijfelt u over de juiste montagewijze?  
Neem contact op met Isolco B.V.

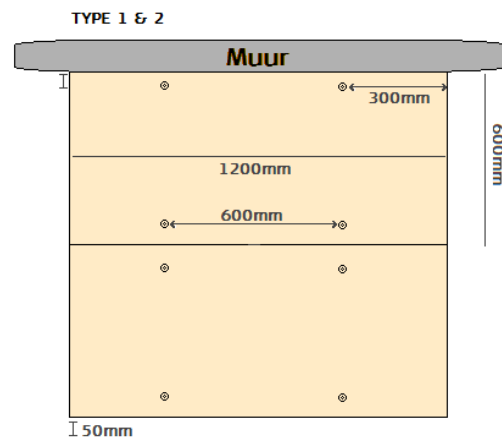
### Bevestiging op beton

Per plaat (1200 x 600) gebruikt u minimaal 4 bevestigers. Voor het meest brandveilige en mooiste resultaat dient u 6 bevestigers per plaat (1200 x 600) te gebruiken.

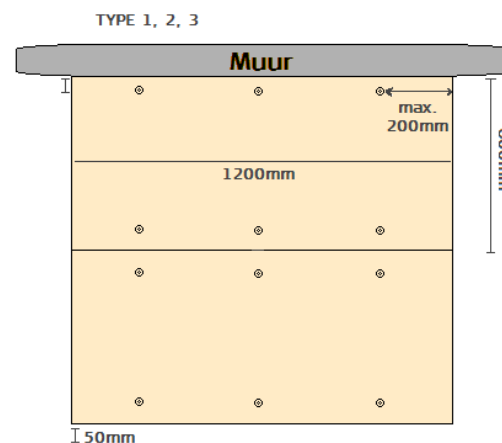
\*Stertekt Plus (Basic) (A2) en Stertekt MLROCK (A2) zijn geschikt voor de montage van een brandstabiël plafond, u dient dan eveneens 6 bevestigers per plaat (1200 x 600; overige maten op aanvraag) te gebruiken. Volg hiervoor de montage instructies bij Figuur 3 en raadpleeg vooraf onze ISIB rapporten voor 30 minuten Brandstabiliteit volgens NBN 713.020. De rapporten vraagt u gemakkelijk op bij onze Productspecialisten.

Het beste monteert u de combipanelen in halfsteens verband. Montage zonder de panelen in verband te plaatsen wordt afgeraden. Voor een juiste plaatsing van de bevestigers volgt u hier getoonde montage-tekeningen.

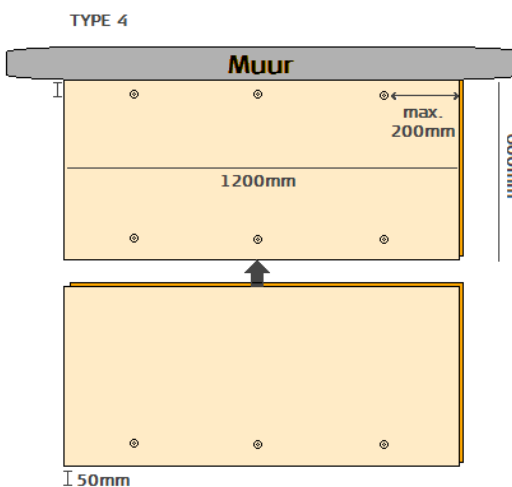
**Figuur 2. Bevestiging op beton**  
Plus (basic) (A2), MLROCK (A2), TresMax



**Figuur 3. Bevestiging op beton**  
Plus (basic) (A2), MLROCK (A2) -  
6-punts (Brandstabele) montage



**Figuur 4. Bevestiging op beton**  
Plus (basic) (A2), MLROCK (A2), TresMax



## 6.2. Montage Stertekt AlphaMax (LSW) (A2), Stertekt Plus (basic) BB (A2) & MLROCK BB (A2)

Stertekt AlphaMax (LSW) (A2), Stertekt Plus (basic) BB (A2) en Stertekt MLROCK BB (A2) houtwolcementplaten zijn hoogwaardige en esthetisch strakke opties op het gebied van akoestische isolatie. Deze platen kunnen uitstekend gebruikt worden als wand- en plafondplaten voor projecten met die een hoge akoestische demping nodig hebben.

Stertekt AlphaMax (LSW) (A2), Stertekt Plus (basic) BB (A2) en Stertekt MLROCK BB (A2) zijn geïsoleerde houtwolcementpanelen voorzien van een laag hoogwaardige hoog-absorberende minerale wol. Stertekt combipanelen met minerale blinken vooral uit op het gebied van brandveiligheid en akoestiek. Alle panelen zijn standaard Brandklasse B-s1,d0, maar Stertekt combipanelen met minerale wol kunnen ook in Brandklasse A2-s1,d0 geleverd worden (Stertekt AlphaMax A2 (LSW), Stertekt Plus (basic) BB (A2) en Stertekt MLROCK BB (A2)).

Afhankelijk van de samenstelling en montagemethode hebben Stertekt combipanelen met minerale wol een minimale absorptiewaarde van 0,80 tot 1,00. Raadpleeg de akoestische gegevens of neem contact op met uw leverancier of Isolco B.V.. Wij helpen u graag verder.

Deze isolatiematerialen bieden naast hun akoestische absorptie ook een thermisch comfort, afhankelijk van de dikte en samenstelling behalen de Stertekt AlphaMax (LSW) (A2), Stertekt Plus (basic) BB (A2) en Stertekt MLROCK BB (A2) een goede isolatiewaarde (R waarde). Lees meer hierover in onze brochure of neem contact op met uw leverancier of Isolco B.V.

Stertekt AlphaMax (LSW) (A2), Stertekt Plus (basic) BB (A2) en Stertekt MLROCK BB (A2) panelen worden met een houtwoldeklaag van 35 mm en zonder sponning (TYPE 1) ten behoeve van de blinde bevestiging geleverd, de panelen zijn daarnaast standaard voorzien van een facet van 5 mm.

## Beschikbare maten

Stertekt AlphaMax (LSW) (A2), Stertekt Plus (basic) BB (A2) en Stertekt MLROCK BB (A2) zijn verkrijgbaar in de maat 1200 x 600 mm. Andere formaten zijn beschikbaar op aanvraag. Stertekt AlphaMax (A2) en Stertekt MLROCK BB (A2) zijn verkrijgbaar in verschillende diktes. Neem voor meer (technische) informatie contact op met uw leverancier of Isolco B.V. Wij helpen u graag verder.

## Mogelijke ondergrond & toepassing

Stertekt AlphaMax (LSW) (A2), Stertekt Plus (basic) BB (A2) en Stertekt MLROCK BB (A2) kunnen toegepast worden op de volgende ondergronden:

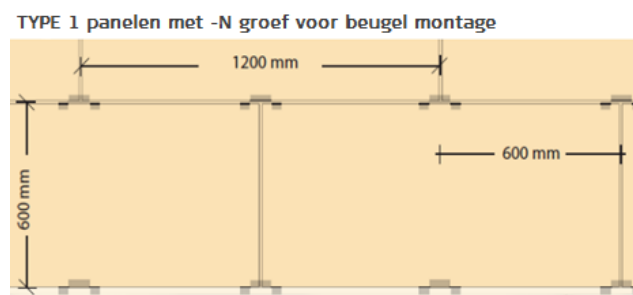
- ✓ Beton en andere steenachtige ondergronden
- ✓ Andere ondergronden in overleg met Isolco B.V.

Stertekt AlphaMax LSW (A2), Stertekt Plus (basic) BB (A2) en Stertekt MLROCK BB (A2) zijn uitermate geschikt voor projecten als audiovisuele (opname) studio's, concert- en theaterzalen, zwembaden, scholen, kantoren; waar hoge eisen worden gesteld aan akoestische absorptie en comfort.

## Geschikte bevestigingsmiddelen

- ✓ Isolco AlphaMax blinde bevestigings-beugels

**Figuur 5. AlphaMax (LSW) (A2), Plus (basic) BB (A2), MLROCK BB (A2)**





### Bevestiging op beton type 1

Het is belangrijk dat u per plaat (1200 x 600) minimaal 2 AlphaMax (BB) montage beugels gebruikt.

Stertekt AlphaMax (LSW) (A2), Stertekt Plus (basic) BB (A2) en Stertekt MLROCK BB (A2) zijn geschikt voor de montage van een brandstabiël plafond, u dient dan eveneens 2 beugels per plaat (1200 x 600) te gebruiken. Volg hiervoor de montage instructies en raadpleeg vooraf onze ISIB rapporten voor 30 minuten Brandstabiliteit volgens NBN 713.020. De rapporten vraagt u gemakkelijk op bij onze Productspecialisten.

Het beste monteert u de combipanelen in halfsteens verband. Door halfsteens verband voorkomt u dat u meer dan 2 beugels per paneel nodig heeft. Montage zonder de panelen in verband te plaatsen wordt afgeraden. Voor een juiste montage volgt u onderstaande montagetekening.

### Wilt u de Stertekt Plus (basic) BB (A2) TYPE 9 op een verlaagde plafond bevestigen?

Dat kan. Hiervoor gebruikt u niet de AlphaMax (BB) montage beugel maar de KN (BB) beugel voor hout en metal-stud.

U volgt nagenoeg\* dezelfde bevestiger-plaatsing instructie als getoond in Figuur 5. U zorgt dat de parallel gelegen panelen in het midden van het regelwerk (22 x 100 mm) / de profielen (C60/27) aansluiten.

Start met het monteren van een volledige rij over de midden-lijn van het plafond. Werk daarna aan weerszijden naar buiten toe.

Gebruik bij KN beugels 2 schroeven per beugel: 3,5 x 25 mm voor houten latten; en; zelf tappende 4 x 13 mm voor C60 profielen.

Bevestig de eerste KN beugel op het plafond tegen het houten regelwerk of de C60 profielen en schroef de volgende KN beugel ter hoogte van de kruising van de panelen.

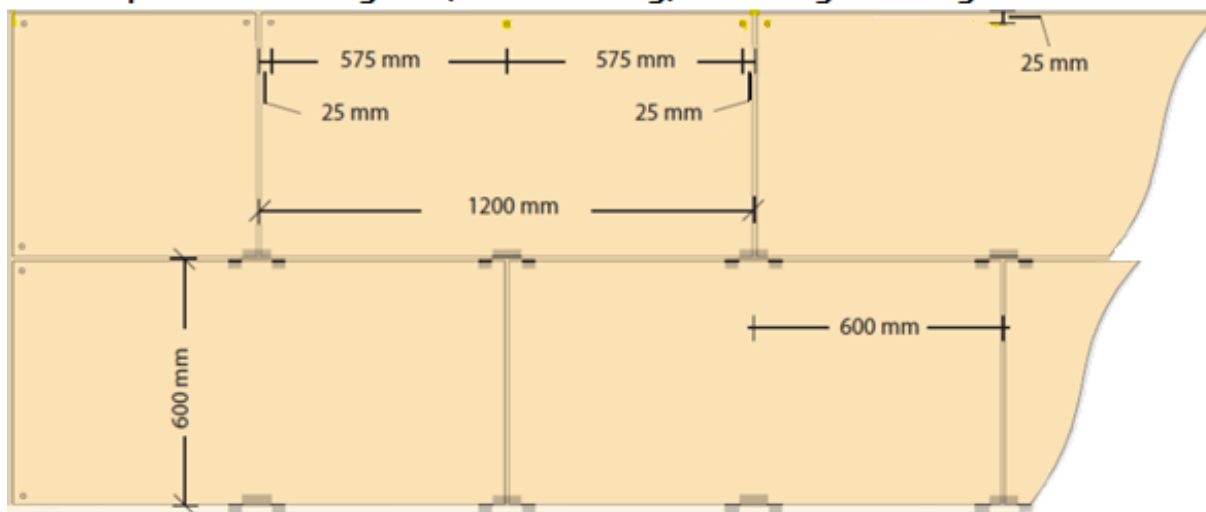
Neem het paneel en schuif de beugel-gleuf in het paneel over de KN-beugels.

\*De panelen aan de buiten randen van het plafond, monteert men met de 4,5 x 55 mm STSHM schroeven voor hout en metal-stud. Plaats deze *buitenrand schroeven* 20 mm van de paneel rand naar binnen toe. Maximale afstand tussen de schroeven is 580-600 mm.

Voor meer over de KN (BB) beugel of deze montage wijze: bekijk onze website of vraag onze Productspecialisten voor advies op maat.

**Figuur 6. AlphaMax (LSW) (A2), Plus (basic) BB (A2), MLROCK BB (A2)**

### TYPE 1 panelen met -N groef (randafwerking) voor beugel montage



### 6.3. Montage Stertekt MavroMax, Stertekt MLPIR & Stertekt MLRESOL

Stertekt MavroMax, Stertekt MLPIR en Stertekt MLRESOL houtwolcementplaten zijn voordelige opties op het gebied van thermische isolatie. Deze platen kunnen uitstekend gebruikt worden als wand- en plafondplaten, ondergrond voor thermische isolatie of akoestische demping.

Stertekt MavroMax is een houtwolcementplaat gecombineerd met hardschuim. Stertekt MLPIR is een houtwolcementplaat gecombineerd met PIR. Stertekt MLRESOL is een houtwolcementplaat gecombineerd met RESOL. Deze isolatiematerialen bereiken met een beperkte dikte een hoge isolatiewaarde (R waarde). Stertekt MavroMax, Stertekt MLPIR en Stertekt MLRESOL platen zijn standaard voorzien van een facet.

Voor Stertekt MavroMax zijn drie typen randafwerking mogelijk, namelijk zonder sponning (type 1), wisselsponning verschoven verlijmd (standaard, type 2) en wisselsponning in isolatie (alleen op aanvraag, type 3). Stertekt MavroMax heeft een absorptiewaarde ( $\alpha_w$ ) vanaf 0,35 (MH), afhankelijk van de samenstelling en wijze van montage.

Voor Stertekt MLPIR zijn twee typen randafwerking mogelijk, namelijk zonder sponning (type 1) en wisselsponning verschoven verlijmd (standaard, type 2). Stertekt MLPIR heeft een absorptiewaarde ( $\alpha_w$ ) vanaf 0,30 (H), afhankelijk van de samenstelling en wijze van montage.

Voor Stertekt MLRESOL zijn twee typen randafwerking mogelijk, namelijk zonder sponning (type 1) en wisselsponning verschoven verlijmd (standaard, type 2). Stertekt MLRESOL heeft een absorptiewaarde ( $\alpha_w$ ) vanaf 0,30 (H), afhankelijk van de samenstelling en wijze van montage.

### Beschikbare maten

Stertekt MavroMax, Stertekt MLPIR en Stertekt MLRESOL zijn verkrijgbaar in de maat 1200 x 600 mm. Andere formaten zijn beschikbaar op aanvraag. Stertekt MavroMax, Stertekt MLPIR en Stertekt MLRESOL zijn verkrijgbaar in verschillende diktes. Neem voor meer (technische) informatie contact op met uw leverancier of Isolco B.V. Wij helpen u graag verder.

### Mogelijke ondergrond & toepassing

Stertekt MavroMax, Stertekt MLPIR en Stertekt MLRESOL kunnen toegepast worden op de volgende ondergronden:

- ✓ Beton en andere steenachtige ondergronden
- ✓ Hout

Stertekt MavroMax, Stertekt MLPIR en Stertekt MLRESOL zijn uitermate geschikt voor projecten waar de ruimte beperkt is, maar er toch hoge eisen worden gesteld aan isolatiewaarden.

### Geschikte bevestigingsmiddelen

- ✓ Isolco betonschroeven (STXB & STSB)
- ✓ Isolco houtschroeven (STSHM, HWSC & STSZC)
- ✓ Isolco slagpluggen (SLSP & STSP)
- ✓ Stertekt Lijmschuim\*

*\*Voor Stertekt MavroMax, Stertekt MLPIR en Stertekt MLRESOL wordt mechanische bevestiging aangeraden.*

### Bevestiging middels Stertekt Lijmschuim

Voor Stertekt/Troldtekt panelen wordt mechanische bevestiging aanbevolen. Verlijming kan ongemerkt gevaren opleveren, en wordt daarom afgeraden.

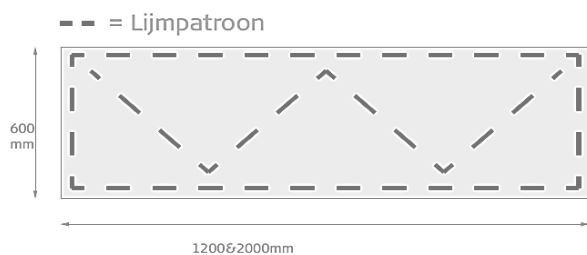
Lees voor aanvang de technische eigenschappen van de lijmschuim en overige gereedschappen goed door. Het is belangrijk dat de ondergrond waarop u gaat monteren schoon is en dat u op meerdere plaatsen de hechting van de lijmschuim test alvorens u begint met de montage. Gebruik indien nodig een primer. Bij een relatieve luchtvochtigheid van minder dan 40%, de ondergrond licht voor-bevochtigen.

Voor de verwerking eerst de gevaren-aanwijzingen op het etiket lezen.

Bus voor gebruik schudden en op het pistool schroeven (ventiel naar beneden). De schuimhoeveelheid kan worden geregeld door de trekker en met de doseerknop op het pistool. Plaats het schuim volgens het patroon op de achterkant van de plaat. De lijmschuim streng moet ca. 2 cm rond zijn.

Tussen aanbrengen lijm en montage van het paneel mag maximaal 8-12 minuten zitten. Uitharding na 30 minuten (afhankelijk van temperatuur en relatieve vochtigheid). Tijdens uitharding dienen de panelen ondersteund te worden. Na uitharding is het overtollig schuim te snijden.

Het is belangrijk dat u per plaat (1200 x 600) het volgende lijmpatroon gebruikt alvorens u het paneel met de lijm-houdende achterzijde tegen het beton plaatst.



Het beste monteert u de combipanelen in halfsteens verband. Montage zonder de panelen in verband te zetten wordt afgeraden.

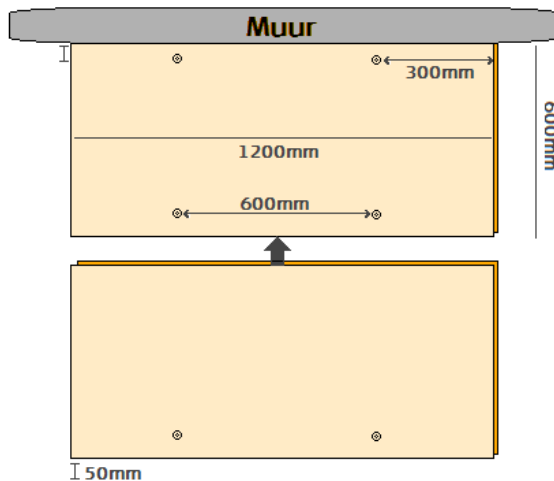
Montage advies Wanneer er twijfel bestaat over hoe juist te monteren, of montage volgens de voorschriften niet mogelijk is, dient u altijd eerst contact op te nemen met uw leverancier of Isolco BV voordat u verder gaat met montage!

### Bevestiging op beton type 2 & type 3

**Figuur 7.**

Het is belangrijk dat u per plaat (1200 x 600) minimaal 2 bevestigers gebruikt.

Het beste monteert u de combipanelen in halfsteens verband. Montage zonder de panelen in verband te plaatsen wordt afgeraden. Voor een juiste montage volgt u de montagetekening hiernaast.

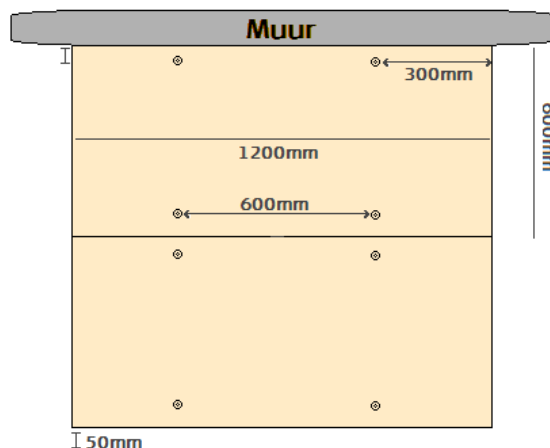


### Bevestiging op beton type 1

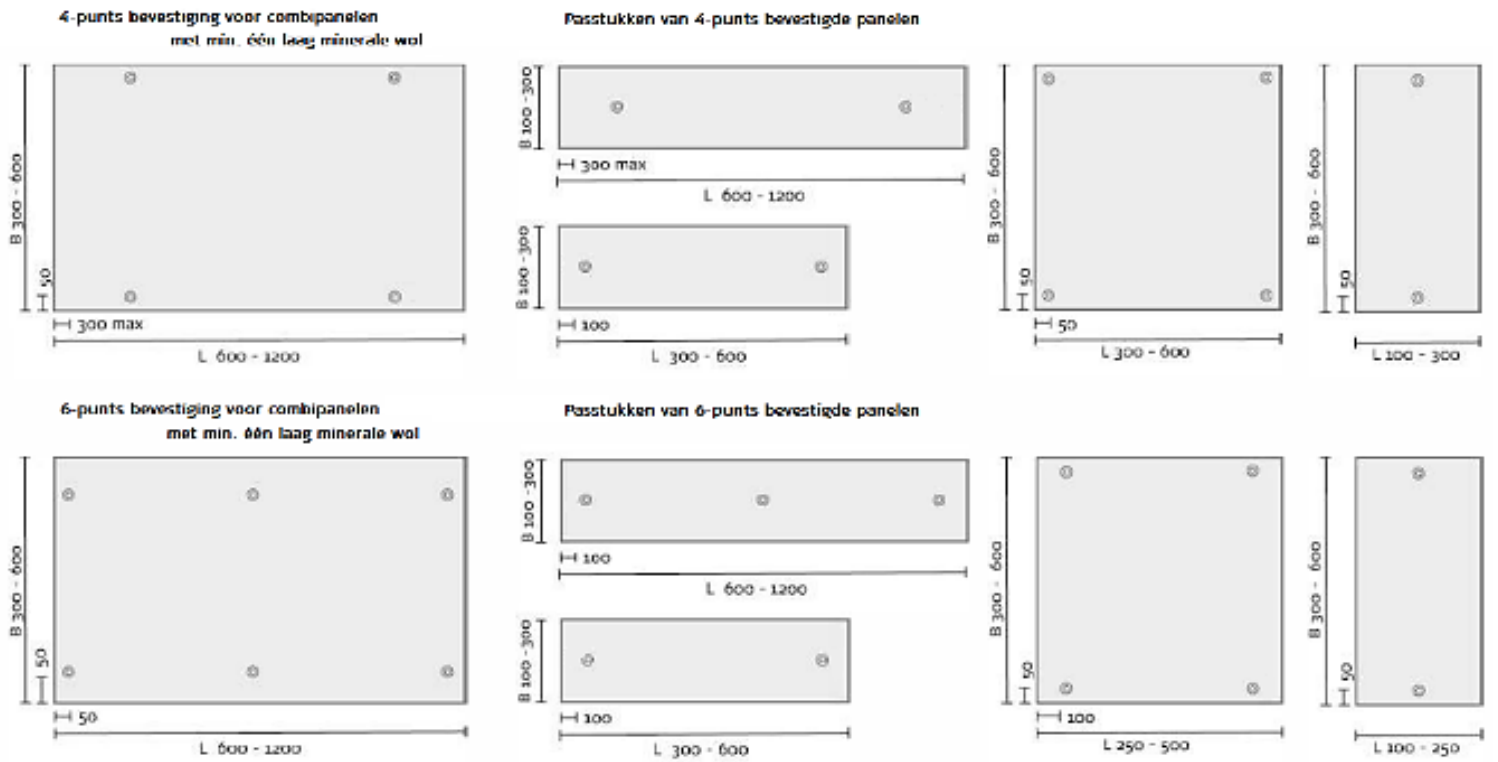
**Figuur 8.**

Het is belangrijk dat u per plaat (1200 x 600) minimaal 4 bevestigers gebruikt.

Het beste monteert u de combipanelen in halfsteens verband. Montage zonder de panelen in verband te plaatsen wordt afgeraden. Voor een juiste montage volgt u onderstaande montagetekening.

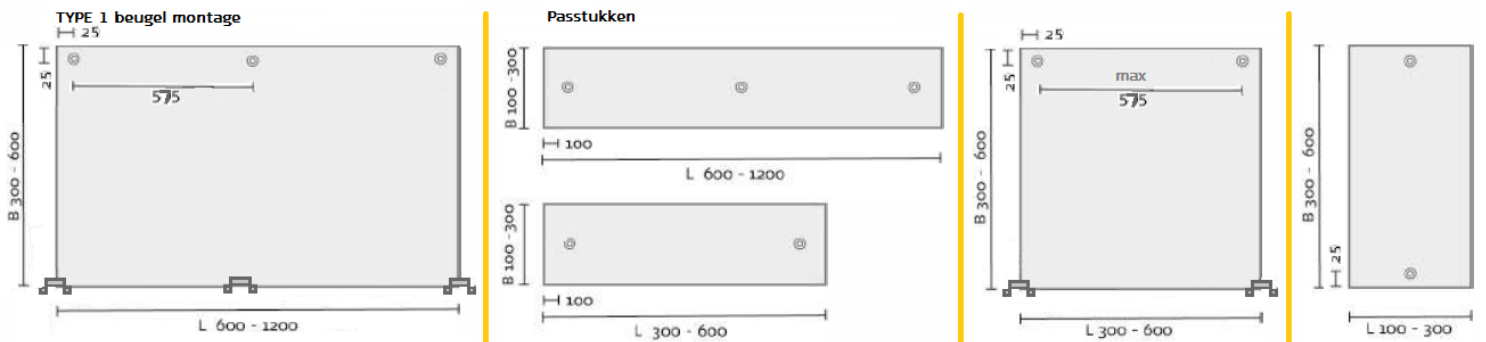


6.4. Overzicht montage op beton met schroef/ plug:  
 Plus (basic) (A2), MLROCK (A2) & TresMax (P)

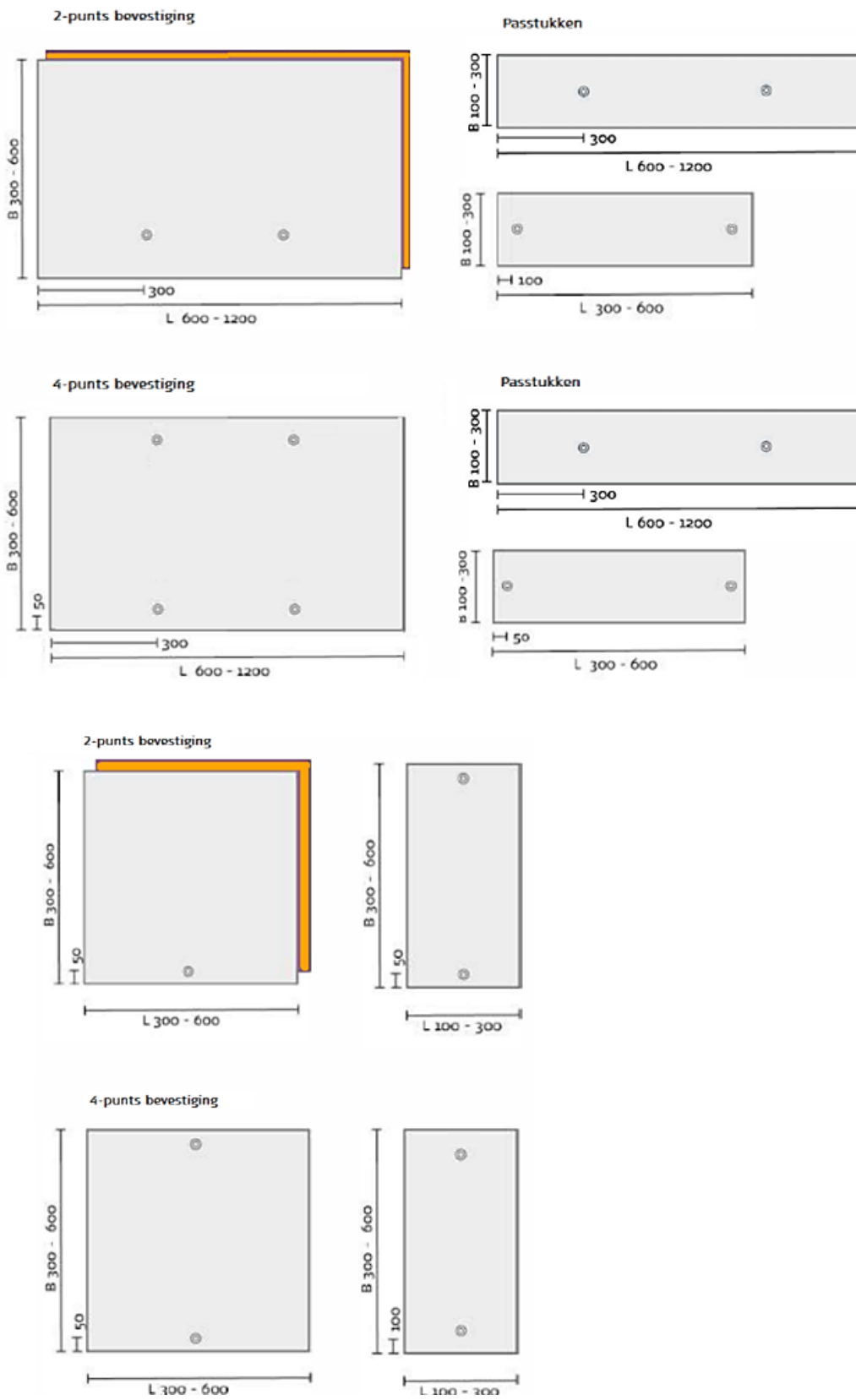


6.5. Overzicht montage op beton met beugels:  
 AlphaMax (LSW) (A2), Plus (basic) BB (A2) & MLROCK BB (A2)

*Eerste rij met schroeven daarna met beugels.  
 Passtukken zonder -N groef, met schroeven.*



6.6. Overzicht montage op beton met schroef/ plug:  
MavroMax, MLPIR & MLRESOL



## 7. Hoek- en Sluitplaten, Sluitstroken & Inspectieluiken

Stertekt Hoekplaten, Sluitplaten en Sluitstroken zijn speciaal geproduceerde oplossingen met doorgaans dezelfde dikte samenstellingen als de combipanelen waar u ze bijbesteld. Ze worden vaak toegepast als bekleding van koudebruggen of als plafondefsluiting.

### 7.1. Hoekplaten

Stertekt Hoekplaten worden samen met een 'normaal' (vaak TYPE 1) combipaneel gebruikt om hoekverbindingen te maken, bijvoorbeeld bij het omkleden van balkonbalken en pilaren. De breedte van de isolatielaag van de hoekplaat is verminderd met een totale dikte van het paneel. Hierdoor valt het volgende paneel (die een andere zijde van een balk bekleedt) haaks in de hoekverbinding voor een mooi afgewerkt resultaat.

### 7.2. Sluitplaten

Stertekt Sluitplaten zijn combipanelen met één of meerdere zijanten bekleedt met houtwolcement. Dit sluit een isolatielaag oppervlakte en zorgt voor een mooi afgewerkt aanzicht. Stertekt Sluitplaten worden vaak toegepast om de bovenzijde van de wand en de koudebrug die daar richting de plafondaansluiting ontstaat te isoleren en af te werken.

Deze panelen monteert u op dezelfde wijze als de TYPE 1 (zonder wisselspanning) panelen die in Hoofdstuk 6 staan afgebeeld.

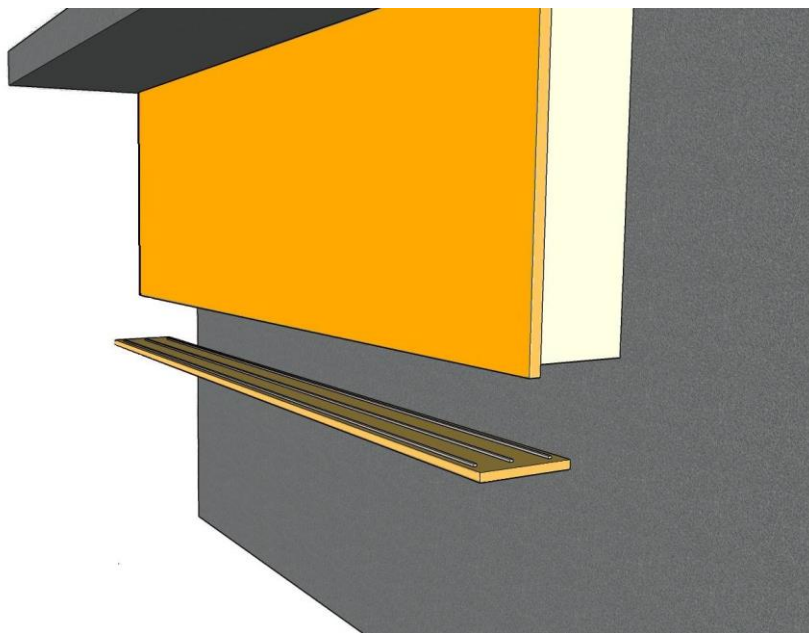
### 7.3. Sluitstroken

Stertekt Sluitstroken zijn niet geïsoleerde houtwolcementstroken speciaal voor het afwerken van de (lange) kopse zijden van Stertekt combipanelen. Ze hebben een gemixte randafwerking (K0 recht en K5 facet) en zijn verkrijgbaar in ultra-fijne (1,0 mm) en fijne (1,5 mm) vezelbreedte. De stroken zijn 1200 mm lang en zijn leverbaar in diverse breedtes, afgesteld op de combipanelen. Wilt u de sluitstroken mee-gespoten hebben in de door u gekozen speciale RAL- of NCS-kleur? Neem contact op met één van onze productspecialisten. Zij helpen u graag verder. Voor de montage, zie Figuur 9.

### 7.3. Inspectieluiken

Stertekt Inspectieluiken zijn frames die in C60/27 metal-stud profielen systemen geïntegreerd kunnen worden. Deze luiken worden vaak toegepast wanneer er onderhoud behoevende installaties over het plafond lopen. Download de [Inspectieluiken montage handleidingen](#) op onze website.

**Figuur 9. Stertekt Sluitstroken montage:**  
per strook gebruikt u minimaal 2 golvende lijnen lijm (min. 10 mm van de rand) over de lengte. Is de strook breder dan 145 mm; dan voegt u een extra lijm-lijn toe (midden van de strook).  
Voor stroken op minerale wol panelen gebruikt Silicaatlijm. Voor stroken op hard/schuim isolatie gebruikt u High Tack Montagelijm.



## Advies

Wist u dat onze Productspecialisten u graag helpen de beste balkomkleding te kiezen?

Neem gerust contact op met uw leverancier of Isolco B.V. voor hun advies.

## 8. Op maat zagen

Houtwolcementpanelen en combipanelen zijn gemakkelijk op maat te zagen.



### Tafelzaag

Zaag de panelen met de zichtzijde naar boven gericht.  
Aanbevolen zaagblad: carbide



### Cirkelzaag

Maak altijd gebruik van een geleiderail. Bij een voorwaartse draairichting zaagt u de panelen met de zichtzijde naar boven gericht. Bij een achterwaartse draairichting zaagt u de panelen met de zichtzijde naar onder gericht.



### Handzaag

De vertanding van uw handzaag dient geschikt te zijn voor hout. Zaagt u met de zichtzijde van de panelen naar boven.

## 9. Reiniging & Onderhoud

Stertekt combipanelen zijn gemakkelijk te reinigen met een zachte borstel (stofzuiger) of een luchtcompressor, voor hardnekkiger stof kunnen ze zacht met een zeer licht vochtige doek worden afgenomen. Stertekt houtwolcement gaat gemakkelijk 50 tot 75 jaar mee en behoeft naast reiniging waar gewenst, normaliter geen overig onderhoud.

Download onze volledige Gebruik & Onderhoudsinstructies van onze website.

## 10. Retoucheren & Verven

Onze gekleurde panelen zijn eenvoudig bij te werken. Draag altijd schone en droge handschoenen. Voor het bijwerken of repareren van Stertekt combipanelen gebruikt u originele Stertekt verf (op nabestelling te verkrijgen). U gebruikt het liefst een zacht kwast om kleine montage beschadigingen weg te stippen.

Download onze volledige Verfinstructies van onze website.

Wilt u hele panelen verven, bijvoorbeeld om het bestaande plafond een nieuwe stijl of tint te geven? Wist u dat dit tot wel 16 keer kan zonder af te doen aan de technische eigenschappen? Volg onze instructies.

## 11. Informatie & Advies

Voor meer informatie en advies kunt u contact opnemen met:

- ✓ Isolco B.V.  
Den Engelsman 5  
6026 RB Maarheeze  
+31 (0) 495 599 141  
info@isolco.nl  
www.isolco.nl  
[www.stertekt.nl](http://www.stertekt.nl)